

LF RFID-System: Schreib-/Lesekopf (SLK) USB
Système RFID LF: Module Lecture/Ecriture (MLE) USB
LF RFID system: Read/Write Module (RWM) USB
RLS-1301-230



Durchmesser Diamètre Diameter	Schreib-/Leseabstand Distance lecture/écriture Read/write distance	Einbau Montage Mounting	nicht bündig non noyable non-embeddable
M 30		RTP-0501-000: 41 mm	

Wichtigste Eigenschaften:

- M30 Metallgehäuse
- Aktive Fläche aus PBTP
- Schmutzunempfindlich

Caractéristiques principales:

- Douille métallique fileté M30
- Face sensible en PBTP
- Insensible à la saleté

Main features:

- M30 Metal threaded housing
- Sensing face of PBTP
- Insensible to dirt

Technische Daten:	Caractéristiques techniques:	Technical data:	
Betriebsspannungsbereich U _B Max. Stromverbrauch	Tension de service U _B Courant max.	Supply voltage range U _B Max. current consumption	5 VDC (USB powered) 200 mA
Leerlaufstrom (Feld aus) Pollingstrom	Courant hors-charge (champ éteint) Courant de polling	No-load supply current (field off) Polling current	100 mA 120 mA
Trägerfrequenz Kompatible integrierte Schaltung	Fréquence de la porteuse Type d'IC compatible	Carrier frequency Compatible IC type	31.25 kHz EM4056
Datenübertragungsrate Datenübertragungsrate (SLK - Tag)	Débit d'information Débit d'information (MLE - tag)	Data transfer rate Data transfer rate (RWM - tag)	115 200 / 38 400 / 19 200 baud 500 baud
LED gelb ein	LED jaune allumée	LED yellow on	SLK unter Spannung / MLE sous tension / RWM live
LED gelb blinkend	LED jaune clignotante	LED yellow flashing	Transponder erfasst / Transpondeur détecté / Transponder detected
Umgebungstemperaturbereich TA Lagertemperaturbereich	Température ambiante TA Température de stockage	Ambient temperature range TA Storage temperature range	-25 ... +70°C -25 ... +70°C
Schnittstelle Anschlussstecker	Type de sortie Connecteur	Output type Connector	USB USB A male
Material Stirnfläche, Material Gehäuse	Matériau face sensible, Matériau boîtier	Sensing face material, Housing material	PBTP, Messing verchromt / laiton chromé / chrome-plated brass
Gewicht inkl. Muttern Kabellänge	Poids avec écrous Longueur des câbles	Weight incl. nuts Cable length	165 g 2 m
Schutzart	Indice de protection	Degree of protection	IP 67
EMV (Burst) Elektrostatische Entladung (ESD)	CEM (burst) Décharges électrostatiques (ESD)	EMC (burst) Electrostatic discharge (ESD)	IEC 61000-4-4 Level/Niveau/Level 3 IEC 61000-4-2 Level/Niveau/Level 2
Störfestigkeit gegen EM-Strahlungsfelder	Immunité au champ EM rayonnés	Radiated EM-Fields immunity	IEC 61000-4-3 Level/Niveau/Level 3
Strahlung	Emission	Emission	IEC 61000-6-4



Die USB-SLK Adresse ist 254 und kann nicht geändert werden
 L'adresse du MLE USB est 254 et elle ne peut être modifiée
 The address of the USB RWM is 254 and it cannot be modified

Konfigurationsfenster
 Fenêtre de configuration
 Configuration window

Baudrate: 115200
 Com port number:
 Master address: 250

Address scan zone:

254	Start
254	Stop

Speicher des Schreib-/Lesekopfes

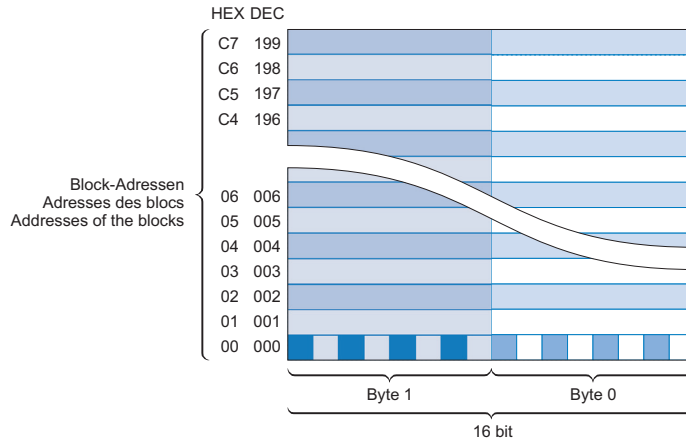
Der Schreib-/Lesekopf hat einen Benutzerspeicher von 3200 bits der in 200 Blöcke von 16 bits organisiert wurde. Jeder Block kann individuell mithilfe der Befehle "Write RWM" und "Read RWM" adressiert werden.

Mémoire du Module Lecture/Ecriture

Le Module Lecture/Ecriture dispose d'une mémoire utilisateur de 3200 bits organisée en 200 blocs de 16 bits. Chaque bloc est adressable séparément au moyen des commandes Write RWM et Read RWM.

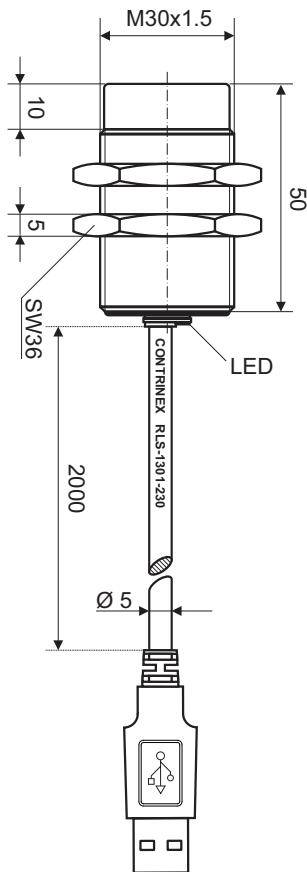
Memory of the Read/Write Module

The Read/Write Module has a user memory of 3200 bits organized in 200 blocks of 16 bits. Each block is addressable separately by means of the commands Write RWM and Read RWM.



Abmessungen / Dimensions / Dimensions:

Diese Zeichnungen lassen sich aus dem Internet (www.contrinex.com) herunterladen.
Ces dessins peuvent être téléchargés depuis Internet (www.contrinex.com).
These drawings can be downloaded from the Internet (www.contrinex.com).



RLS-1181-230

Der Einsatz dieser Geräte in Anwendungen, wo die **Sicherheit von Personen** von deren Funktion abhängt, ist **unzulässig**. Änderungen und Liefermöglichkeiten vorbehalten. Ces dispositifs **ne peuvent être utilisés** dans des applications où la **protection** ou la **sécurité de personnes** est concernée. Sous réserve de modifications et de possibilités de livraison. These devices **must not be used** in applications where the **safety of people** is dependent on their functioning. Terms of delivery and rights to change design reserved.

Einbauhinweise

Anreihung

Die Schreib-/Leseköpfe dürfen sich gegenseitig nicht beeinflussen. Ein Mindestabstand von $5 \times D$ zwischen den Geräten muss daher eingehalten werden.

Recommandations de montage

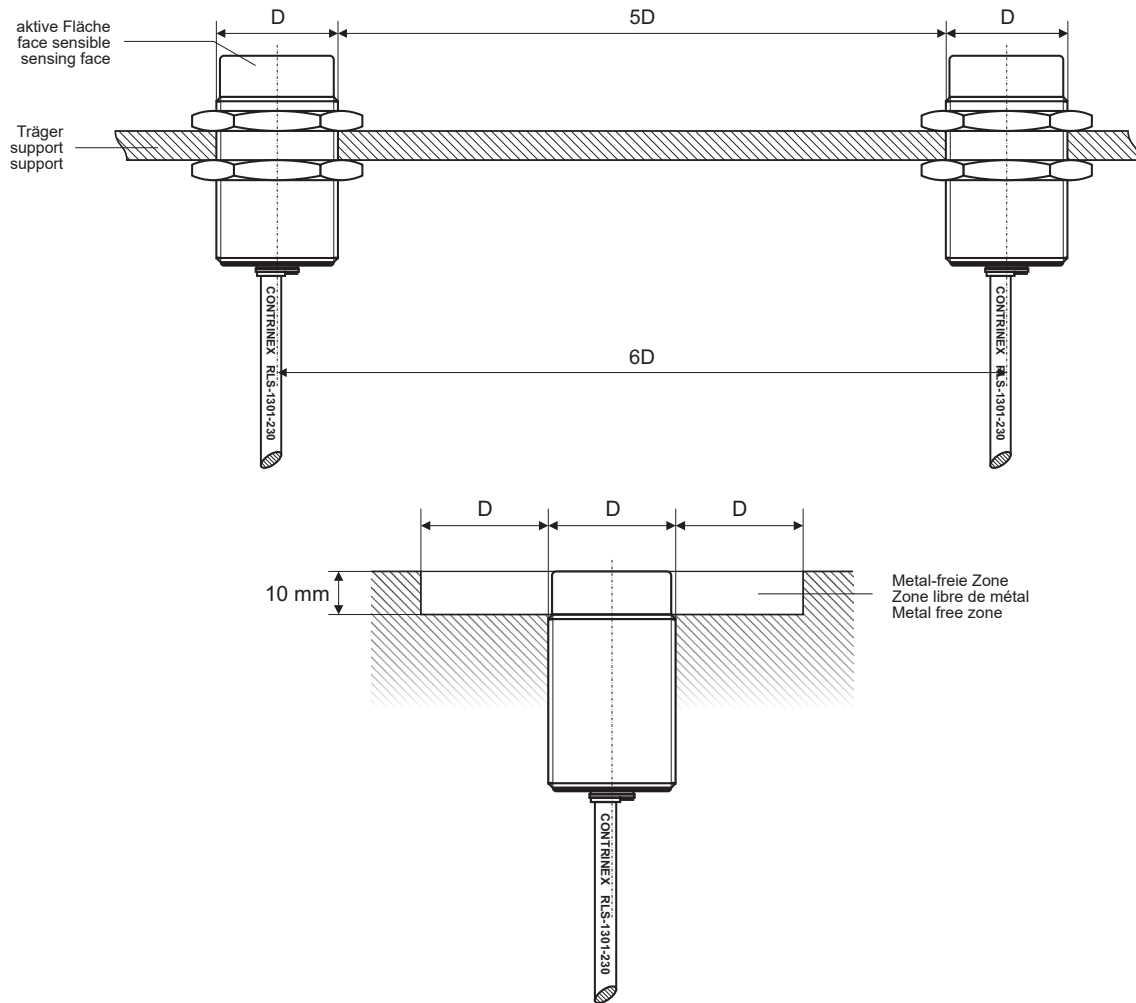
Montage en ligne

Les modules lecture/écriture ne doivent pas s'influencer mutuellement. Pour cette raison, une distance minimale de $5 \times D$ entre les modules doit être respectée.

Mounting recommendations

Clearance

Read/write modules must not mutually influence each other. For this reason, a minimum distance of $5 \times D$ between the devices must be observed.

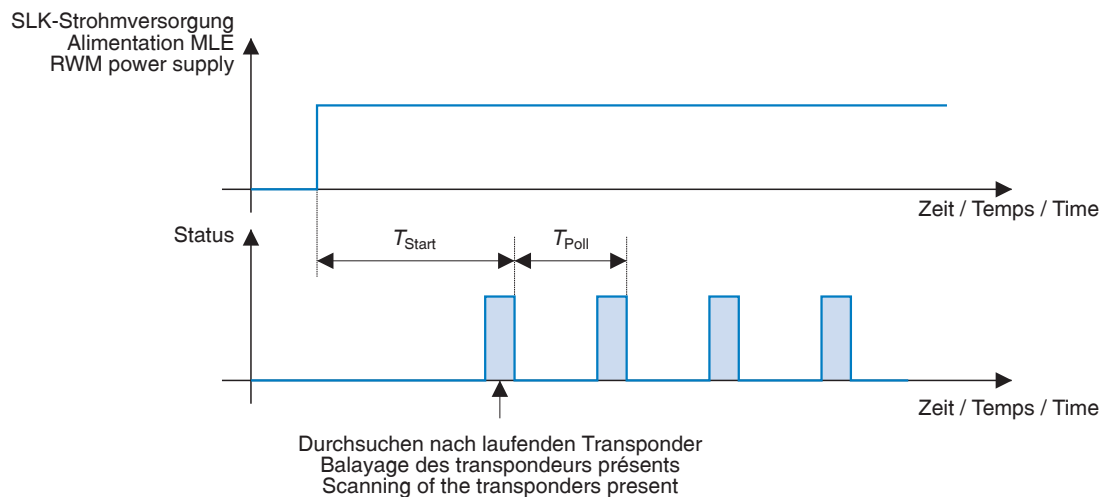


Typenspektrum / Types disponibles / Available types:

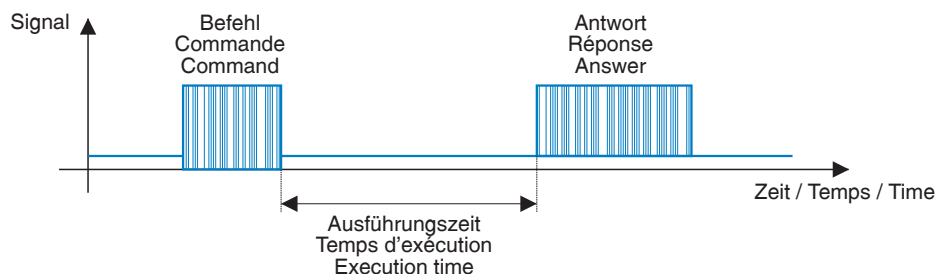
Artikelnummer	Typenbezeichnung
Numéro d'article	désignation
Part number	part reference
720 100 113	RLS-1301-230

Typische Zeiten / Temps typiques / Typical times

Startzeit	Temps de démarrage	Starting time
Zeit zwischen dem Einschalten des SLK und dem Ende des ersten Suchlaufs nach vorhandenen Transpondern	Temps entre la mise sous tension du MLE et la fin du premier balayage des transpondeurs présents.	Time between the powering of the RWM and the end of the first scanning of the transponders present
$T_{Start} = 400 \text{ ms}$		
Pollingszeit	Temps de polling	Polling time
Zeit für Aktualisierung der Liste der vorhandenen Transponder. Diese hängt von der Anzahl von Kollisionen ab.	Temps pour actualisation de la liste des transpondeurs présents. Ce temps dépend du nombre de collisions.	Time for actualization of the list of the transponders present. This time depends on the number of collisions.
Pollingszeit für 16 Transponder ohne Kollision:	Temps de polling pour 16 transpondeurs sans collision:	Polling time for 16 transponders without collision:
$T_{Poll} = (\text{typ}) 170 \text{ ms}; (\text{max}) 220 \text{ ms}$		



Ausführungszeit der Befehle	Temps d'exécution des commandes	Execution time of the commands
Als Ausführungszeit wird die Dauer zwischen dem Ende des Sendebefehls und dem Beginn der Antwort definiert	Le temps d'exécution est défini comme le temps entre la fin de l'envoi de la commande et le début de la réponse	The execution time is defined as the time between the end of the sending of the command and the beginning of the answer

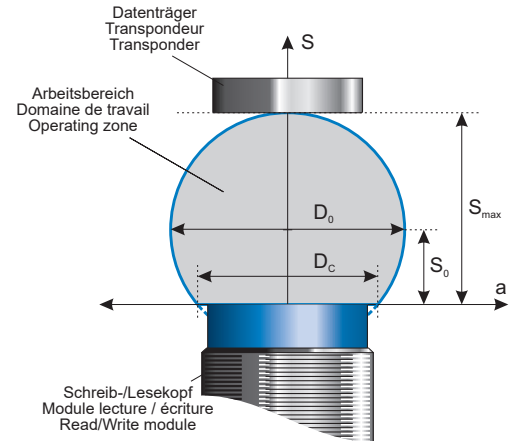

Befehle bezogen auf SLK / Commandes relatives au MLE / Commands related to RWM

Befehl Commande Command	Typische Ausführungszeit Temps d'exécution typique Typical execution time
Alle Toutes All	1.5 ms

Arbeitsbereich / Domaine de travail / Operating zone

Die Erfahrung zeigt, daß der Arbeitsbereich praktisch eine abgesschnittene Kugel ist.
 L'expérience montre que la zone de travail est pratiquement une sphère tronquée.
 The experiment shows that the operating zone is practically a truncated sphere.

Definitionen	Définitions	Definitions
S_{max} Maximaler Arbeitsabstand	Portée maximale	Maximum operating range
D_0 Durchmesser der maximalen Arbeitsfläche	Diamètre du plan de travail maximum	Diameter of the maximum operating area
S_0 Abstand zur maximalen Arbeitsfläche	Distance au plan de travail maximum	Distance to the maximum operating area
D_C Durchmesser der Arbeitsfläche am SLK	Diamètre du plan de travail au contact du MLE	Diameter of the operating area in contact with RWM



S_{max} und D_0 gebend rechnet man S_0 und D_C mit Hilfe der Beziehungen:
 S_{max} et D_0 étant donnés, on calcule S_0 et D_C au moyen des relations:
 S_{max} and D_0 being given, one calculates S_0 and D_C by means of the relations:

$$S_0 = S_{max} - \frac{D_0}{2}$$

$$\text{und / et / and } D_C = 2 S_{max} \sqrt{\frac{D_0}{S_{max}} - 1}$$

Maximale Geschwindigkeit eines Transponders vor einem Schreib-/Lesekopf Vitesse maximale d'un transpondeur devant un Module Lecture/Ecriture Maximum speed of a transponder in front of a Read/Write Module

Die maximale Geschwindigkeit wird berechnet, wenn der Abstand D_{RW} des Arbeitsbereiches der breitesten ist, das heißt S_0 wenn $S_0 > 0$ oder 0, wenn $S_0 \leq 0$.

La vitesse maximale est calculée à la distance D_{RW} où le domaine de travail est la plus large, c'est-à-dire à S_0 si $S_0 > 0$ ou à 0 si $S_0 \leq 0$.

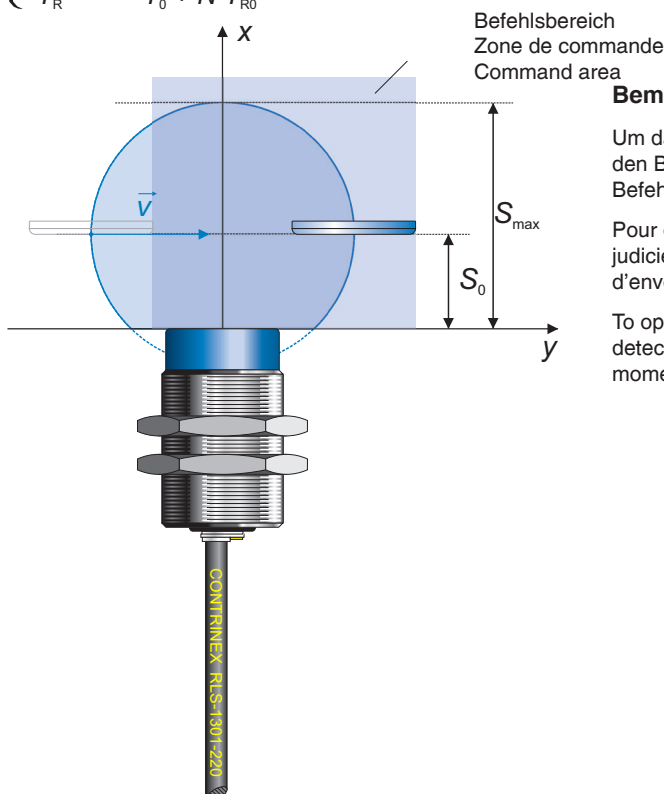
The maximum speed is calculated at the distance D_{RW} where the operating zone is the broadest, that means S_0 if $S_0 > 0$ or 0 if $S_0 \leq 0$.

Maximale Geschwindigkeit im Lesen Vitesse maximale en lecture Maximum speed in reading

$$V_{Rmax} = \begin{cases} \frac{D_0}{T_R} = \frac{D_0}{T_0 + N T_{R0}} & \text{ob / si / if } S_0 > 0 \\ \frac{D_C}{T_R} = \frac{2 S_{max} \sqrt{D_0/S_{max} - 1}}{T_0 + N T_{R0}} & \text{ob / si / if } S_0 \leq 0 \end{cases}$$

Maximale Geschwindigkeit im Schreiben Vitesse maximale en écriture Maximum speed in writing

$$V_{Wmax} = \begin{cases} \frac{D_0}{T_W} = \frac{D_0}{T_0 + N T_{W0}} & \text{ob / si / if } S_0 > 0 \\ \frac{D_C}{T_W} = \frac{2 S_{max} \sqrt{D_0/S_{max} - 1}}{T_0 + N T_{W0}} & \text{ob / si / if } S_0 \leq 0 \end{cases}$$



Bemerkung / Remarque / Comment

Um das System zu optimieren, ist es nötig, den Eintritt des Transponders in den Befehlsbereich des SLK zu detektieren und dann sofort den ersten Befehl auszulösen.

Pour optimiser le système lorsque le transpondeur est en mouvement, il est judicieux de détecter le moment où il pénètre dans la zone de commande et d'envoyer la commande à partir de cet instant.

To optimize the system where the transponder is moving, it makes sense to detect when it enters the command area and to send the command from that moment.

Datenträger / Transpondeurs / Transponders

Typische Arbeitsbereiche sind bei 25°C spezifiziert / Les zones de travail typiques sont spécifiées à 25°C / Typical work areas are specified at 25°C

	RLS-1301-030	
	Smax [mm]	D0 [mm]
RTP-0201-000	28.0	32.3
RTP-0301-000	28.7	36.5
RTP-0501-000	40.7	52.2
RTM-0100-000	13.4	20.7
RTM-0160-000	18.7	25.7
RTM-0260-000	26.1	32.9
RTM-2160-000	12.5	20.4
RTM-2300-000	18.0	22.6
RTF-1300-000	22.8	29.8

Transponderbezogene Befehle die von der Anzahl der Worte (N) abhängen
Commandes relatives au transpondeur dépendant du nombre de mots (N)
Commands related to Transponder depending on number of words (N)

 Typische Lesedauer
 Durée de lecture typique
 Typical read duration:

$$T_R = T_0 + N \cdot T_{R0}$$

 Typische Schreibdauer
 Durée d'écriture typique
 Typical write duration:

$$T_W = T_0 + N \cdot T_{W0}$$

wo / où / where

Bedeutung Signification Significance	Symbol Symbole Symbol	Dauer Durée Duration
Dauer der Befehlsinterpretation Durée d'interprétation de la commande Duration for decoding the command	T_0	90 ms
Lesedauer für ein Wort (16 Bit) Durée de lecture d'un mot (16 bit) Read duration for one word (16 bit)	T_{R0}	100 ms
Schreibdauer für ein Wort (16 Bit) Durée d'écriture d'un mot (16 bit) Write duration for one word (16 bits)	T_{W0}	170 ms
Anzahl betroffener Worte Nombre de mots concernés Number of words concerned	N	

Transponderbezogene Befehle die nicht von der Anzahl der Blöcke abhängen
Commandes relatives au transpondeur pas liées à un nombre de blocs
Commands related to Transponder not related to a number of blocks

Befehl Commande Command	Typische Ausführungszeit Temps d'exécution typique Typical execution time
LF-Select	180.0 ms
LF-Unselect	180.0 ms

Speicher der Datenträger / Mémoire des transpondeurs / Memory of transponder

Speicherstruktur

Der Speicher der Conldent®-Datenträger (TAGs) besteht aus fünf verschiedenen Bereichen:

1. Ein Bereich Laser ROM, der bei der Herstellung beschrieben wird und der nur-lesbar ist, enthält die eindeutige ROM-Nummer des Datenträgers
2. Ein Speicherbereich, der für Contrinex reserviert und für den Benutzer nicht zugänglich ist
3. Ein Bereich, der für den Benutzer reserviert ist
4. Ein Konfigurationswort des Datenträgers
5. Ein Passwort (PIN: persönliche Identifikationsnummer)

Structure de la mémoire

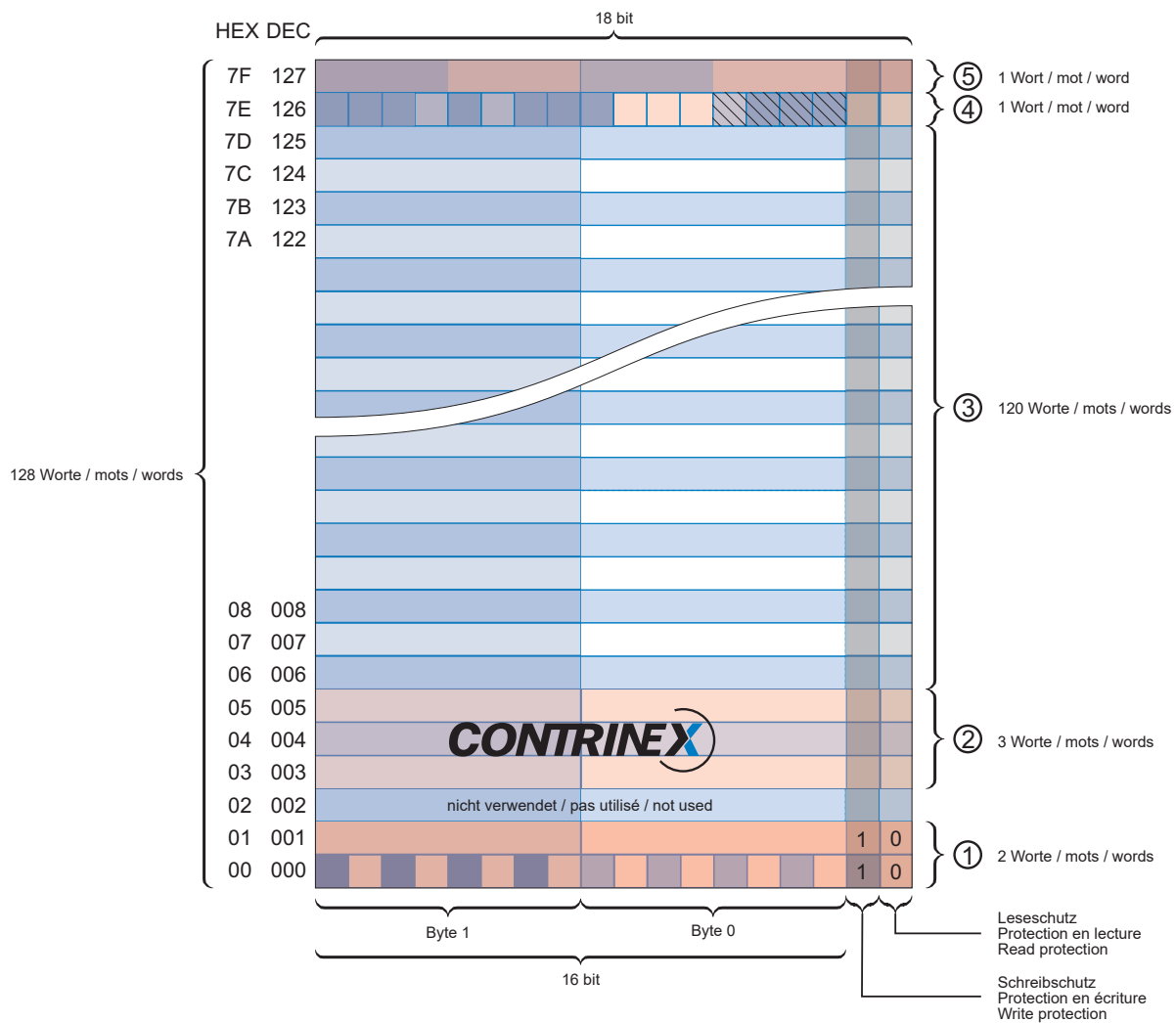
La mémoire des transpondeurs (TAGs) Conldent® est composée de cinq zones distinctes:

1. Une zone laser-ROM qui est inscrite lors de sa fabrication et qui est accessible en lecture seule. Elle renferme le numéro ROM unique du transpondeur.
2. Une zone mémoire réservée à CONTRINEX qui est inaccessible pour l'utilisateur
3. Une zone réservée à l'utilisateur
4. Un mot de configuration du transpondeur
5. Un mot-de-passe (NIP: Numéro d'Identification Personnel).

Structure of memory

The memory of Conldent® transponders (tags) is made up of five distinct zones:

1. A laser ROM zone, which is registered during its manufacture and which is accessible in read only. It contains the unique ROM number of the transponder.
2. A memory zone reserved for CONTRINEX that is inaccessible to the use
3. A zone reserved for the user
4. A transponder configuration word
5. A password (PIN: personal identification number).



Der Benutzer hat die Möglichkeit, jedes Wort durch zwei Datenschutzbits, die sich auf der rechten Seite des Wortes befinden (LSB: Least Significant Bits), schreib- und / oder lesezuschützen.

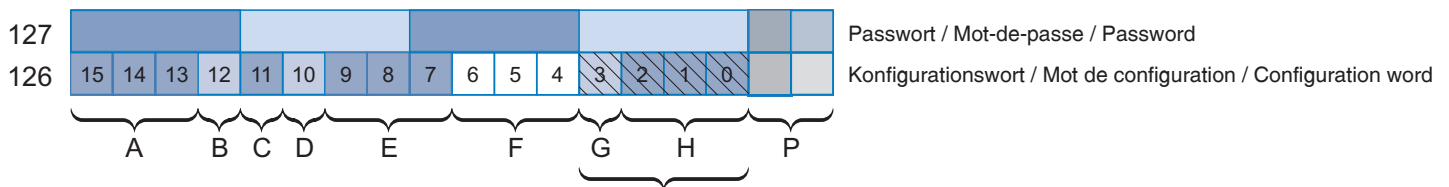
Cette protection est irréversible (OTP: One Time Programmable)

L'utilisateur a la possibilité de protéger chaque mot en lecture et / ou en écriture par les deux bits de protection situés à la droite du mot (LSB: Least Significant Bits).

Cette protection est irréversible (OTP: One Time Programmable)

The user has the possibility to read and / or write protect each word by means of the two protection bits situated to the right of the word (LSB: least significant bits).

Cette protection est irréversible (OTP: One Time Programmable)

Struktur des Konfigurationswortes / Structure du mot de configuration / Structure of the configuration word


Durch deb Transponder selbst bestimmt
 Déterminé par le transpondeur lui-même
 Determined by the transponder itself

A	Ab Adresse 127, durch Passwort schreibgeschützter Bereich (3 Bit)	Zone protégée en écriture, à partir de l'adresse 127, par le mot-de-passe (3 bits)	Zone write-protected, starting from address 127, by the password (3 bits)	0% 25% 50% 75% 100%	0 0 0 1 0 0 1 0 1 1 1 0 1 1 1
B	Maskierung des durch Passwort schreibgeschützten Bereichs, d.h. zusätzlicher Lese- und Vergleichsschutz durch dasselbe Passwort (1 Bit) Schreib geschützt Schreib- und lese geschützt	Masquage de la zone protégée en écriture par le mot-de-passe, c'est-à-dire la protéger en lecture et en comparaison par le même mot-de-passe (1 bit) Protégé en écriture Protégé en écriture et lecture	Masking of the write-protected zone by means of the password, i.e. rendering it equally read and comparison protected by the same password (1 bit) Write protected Write and read protected		0 1
C	Auto-Auswahl (1 Bit). Wenn die Auto-Auswahl aktiviert ist, antwortet der Datenträger, sobald er von einem Schreib-/Lesekopf angefragt wird. Bei den Conldent®-Datenträgern ist die Auto-Auswahl bei Lieferung aktiv.	Auto-sélection (1 bit). Si l'auto-sélection est activée, le transpondeur répond dès qu'il est interrogé par un Module Lecture/Ecriture. Dans les transpondeurs Conldent®, l'auto-sélection est activée par défaut.	Auto selection (1 bit). If auto selection is activated, the transponder replies as soon as it is interrogated by a Read/Write Module. In Conldent® transponders, auto selection is activated by default.		1
D	Aktivierungsbit des Versuchs Zählers Versuchszählers deaktiviert Versuchszählers aktiviert	Bit d'activation du compteur d'essais Compteur déclenché Compteur enclenché	Activating bit of the attempts counter Counter deactivated Counter activated		0 1
E	Maximal zugelassene Anzahl Versuche, um auf den durch PIN geschützten Speicherbereich zuzugreifen (3 Bit).	Nombre maximum d'essais autorisés pour accéder à la partie de mémoire protégée par NIP (3 bits)	Maximum number of attempts authorized in order to access the PIN-protected part of the memory (3 bits)	0 1 2 3 4 5 6 7	0 0 0 0 0 1 0 1 0 0 1 1 1 0 0 1 0 1 1 1 0 1 1 1
F	Nicht benutzt	Non utilisés	Unused		
G	Alarmbit	Bit d'alarme	Alarm bit		
H	Anzahl verbleibender Versuche	Nombre d'essais restants	Remaining number of attempts		
P	Wortschutz Kein Schutz Leseschutz Schreibschutz Lese- und Schreibschutz	Protection des mots Pas de protection Protection en lecture Protection en écriture Protection en lecture et écriture	Word protection No protection Read protection Write protection Read and write protection		0 0 0 1 1 0 1 0 1 1

Mögliche Konfigurationsworte

Da die vier letzten Bits durch den Transponder selbst bestimmt werden, kann der letzte durch X symbolisiert HEX-Digit, willkürlich gewählt werden. Außerdem, wenn der Versuchszähler deaktiviert ist, hat die Anzahl der Versuche N keine Bedeutung.

Mots de configuration possibles

Comme les quatre derniers bits sont déterminés par le transpondeur lui-même, le dernier digit HEX, symbolisé par X, peut être choisi arbitrairement. De plus, quand le compteur d'essais est déclenché, le nombre d'essais N n'a pas d'importance.

Possible configuration words

Since the four last bits are determined by the transponder itself, the last HEX digit, symbolized by X, can be chosen arbitrarily. Moreover, when the attempts counter is deactivated, the number of attempts N does not have importance.

		Geschützter Bereich / Zone protégée / Protected zone										
		Schreiben / Ecriture / Writing					Schreiben + Lesen / Ecriture + Lecture / Writing + Reading					
		0%	25%	50%	75%	100%	0%	25%	50%	75%	100%	
Versuchszähler / Compteur d'essais / Attempts counter	0	N	0B8X	8B8X	AB8X	CB8X	EB8X	1B8X	9B8X	BB8X	DB8X	FB8X
	Aktiviert / Enclenché / Activated: 1	0	0C0X	8C0X	AC0X	CC0X	EC0X	1C0X	9C0X	BC0X	DC0X	FC0X
		1	0C8X	8C8X	AC8X	CC8X	EC8X	1C8X	9C8X	BC8X	DC8X	FC8X
		2	0D0X	8D0X	AD0X	CD0X	ED0X	1D0X	9D0X	BD0X	DD0X	FD0X
		3	0D8X	8D8X	AD8X	CD8X	ED8X	1D8X	9D8X	BD8X	DD8X	FD8X
		4	0E0X	8E0X	AE0X	CE0X	EE0X	1E0X	9E0X	BE0X	DE0X	FE0X
		5	0E8X	8E8X	AE8X	CE8X	EE8X	1E8X	9E8X	BE8X	DE8X	FE8X
		6	0F0X	8F0X	AF0X	CF0X	EF0X	1F0X	9F0X	BF0X	DF0X	FF0X
7	0F88X	8F8X	AF8X	CF8X	EF8X	1F8X	9F8X	BF8X	DF8X	FF8X		

Anzahl verbleibender Versuche

Die 3 Bit, die die verbleibenden Versuche anzeigen, sowie das Alarmbit von der internen Logik des Datenträgers verwaltet werden:

- Bei jedem Fehlversuch wird der Zähler «Anzahl verbleibender Versuche» um eins zurückgesetzt.
- Wenn das eingegebene Passwort korrekt ist, wird der Zähler «Anzahl verbleibender Versuche» auf den Wert «Maximale Anzahl Versuche» zurückgesetzt.
- Wenn der Zähler «Anzahl verbleibender Versuche» null erreicht, wird das Alarmbit aktiviert. Dies bedeutet, dass im ganzen geschützten Bereich des Datenträgers weder geschrieben noch gelesen werden kann. In den durch die Konfiguration nicht geschützten Bereichen kann weiterhin ohne Passwort geschrieben und gelesen werden.

Nombre d'essais restants

Les 3 bits caractérisant le nombre d'essais restants ainsi que le bit d'alarme sont gérés par la logique interne du transpondeur:

- Le compteur «Nombre d'essais restants» est décrémenté à chaque essai erroné.
- Le compteur «Nombre d'essais restants» revient à la valeur «Nombre maximum d'essais» si le mot-de-passe introduit est correct.
- Si le compteur «Nombre d'essais restants» atteint zéro, le bit d'alarme est activé. Ceci implique que toute écriture (ou lecture s'il y a lieu) est bloquée sur toute la zone protégée du transpondeur. La lecture et l'écriture restent possibles, sans mot-de-passe, dans les zones non protégées par la configuration.

Number of attempts remaining

The 3 bits reserved for the number of attempts remaining, as well as the alarm bit are managed by the transponder's internal logic.

- The «Number of attempts remaining» counter is reduced after every incorrect attempt.
- The «Number of attempts remaining» counter resets to the «Maximum number of attempts» if the password introduced is correct.
- If the «Number of attempts remaining» counter reaches zero, the alarm bit is activated. This implies that all writing (or reading if there was any) is blocked over the whole of the transponder's protected zone. Reading and writing without a password are still possible in the zones non-protected by the configuration.

Schutzcode

Jedes Speicherwort kann auf zwei Arten geschützt werden:

- OTP Schreibschutz, Leseschutz oder Schreib- / Leseschutz durch Schutzbit («hard» Schutz)
- Schreib- oder Schreib- / Leseschutz durch Passwort («soft» Schutz). Dieser Schutz ist im Konfigurationswort definiert.

Während des Lesens des Speichers, werden die erhaltenen Daten durch ihren Schutzcode ergänzt.

Code de protection

Chaque mot de la mémoire peut être protégé de deux façons:

- Une protection OTP par les bits de protection (protection «hard») en écriture, en lecture ou en écriture et lecture
- Une protection par mot-de-passe (protection «soft») en écriture ou en écriture et lecture. Ce type de protection est défini dans le mot de configuration.

Lors de la lecture de la mémoire, les données reçues sont complétées par leur code de protection.

Protection code

Each word in the memory can be protected in two ways:

- An OTP protection by protection bits («hard» write, read or Read/Write protection)
- Protection by password («soft» write or Read/Write protection) defined in the configuration word.

When the memory is read, the data received is completed with the protection code.

Schreibschutzbit / Bit de protection en écriture / Write protection bit	0	0	0	0	1	1	1	1
Leseschutzbit / Bit de protection en lecture / Read protection bit	0	0	1	1	0	0	1	1
Maskierungbit des geschützten Bereichs / Bit de masquage de la zone protégée / Masking bit of the protected zone	0	1	0	1	0	1	0	1
Schutzcode / Code de protection / Protection code	0	1	2	3	4	5	6	7