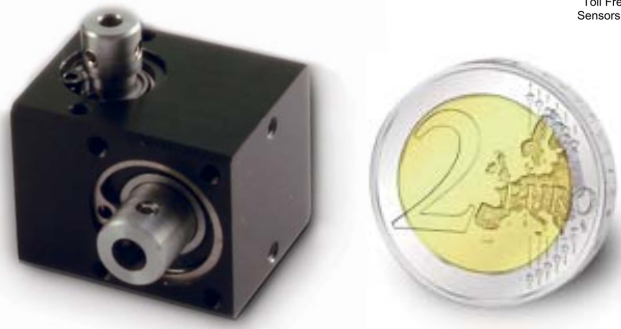


RD26



RIDUTTORE A INGRANAGGI ELICOIDALI RIGHT- ANGLE GEAR REDUCER STIRN-ZAHNRAD GETRIEB

Sono riduttori di velocità dalle dimensioni estremamente contenute realizzati per applicazioni industriali in genere, in particolare nell'automazione e nella robotica sono adatti anche all'impiego sui motori.

Corpo in alluminio anodizzato nero in monoblocco, alberi in acciaio PR80 induriti con trattamento superficiale PRONOX (con elevate resistenza all'usura ed a fatica oltre che una riduzione dell'attrito ed un notevole incremento della resistenza alla corrosione).

➤ Coppia in uscita 2Nm. Rapporti di riduzione standard 1:1 - 1:2 - 1:3 - 1:4 - 1:5 - 1:7,5 - 1:10 - 1:12,5 - 1:15 - 1:25 - 1:30.

Forme costruttive con alberi di entrata e uscita sporgenti e cavo, flangia universale "FL-U" per accoppiamento diretto su lato macchina, motori.

Versioni disponibili: **RD26** riduttore, **RD26F** con asta filettata, **RD26S** con sensore magnetico, **RD26M** con motorino a magnete permanente, **RD26MS** con motorino a magnete permanente e sensore magnetico, **RD26MR** con motoriduttore, **RD26MRS** con motoriduttore e sensore magnetico.

Highly compact reducer for various industrial applications, in particular for automation and robotics; applicable also to motors.

Housing made of anodized aluminium, shafts made of PR80 steel with Pronox surface hardening treatment (high wear and fatigue resistance plus friction reduction and significant increase in corrosion resistance).

➤ *Output torque: 2Nm. Standard transmission ratios: 1:1 - 1:2 - 1:3 - 1:4 - 1:5 - 1:7,5 - 1:10 - 1:12,5 - 1:15 - 1:25 - 1:30.*

Versions with protruding input and output shafts and cable, "FL-U" universal flange for direct connection to machine and motors

Available versions: RD26 Gear reducer, RD26F with threaded shaft, RD26S with magnetic sensor, RD26M with permanent magnet motor, RD26MS with permanent magnet motor and magnetic sensor, RD26MR with gearmotor, RD26MRS with gearmotor and magnetic sensor.

Stirnzahnrad-Winkelgetriebe RD26 - präzise und extrem kompakt aufgebaut, sind für zahlreiche Anwendungen in der Industrie unverzichtbar.

Besonders in der Automatisierungstechnik, Robotik und Handhabungstechnik bieten diese kompakten Bauformen mit Hohl- oder Vollwelle vorteilhafte Lösungen.

Für motorische oder manuell verstellbare Drehbewegungen bieten die Fiama Winkelgetriebe RD26 individuelle mechanische Optionen bis 2Nm.

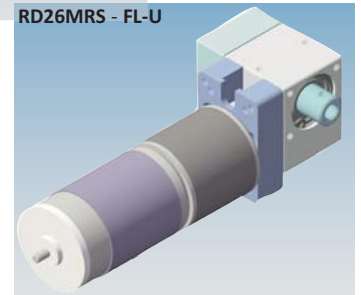
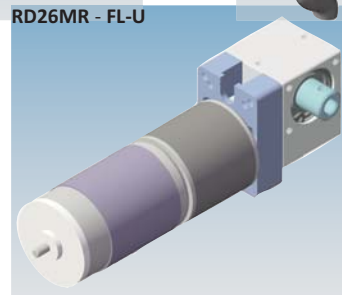
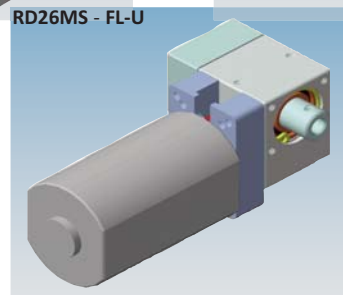
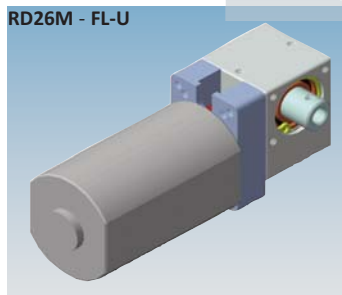
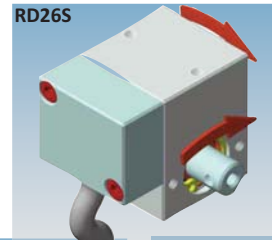
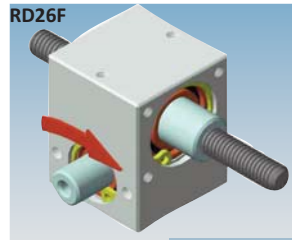
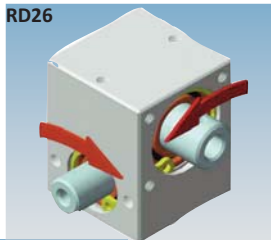
Stabile Aluminiumgehäuse, schwarz eloxiert, Wellen in Stahl PR80-Pronox gerhärtet, sind Garant für hohe Verschleiß- und Dauerfestigkeit bei günstigem Preis.

➤ Die Standard Übersetzungen sind: 1:1 - 1:2 - 1:3 - 1:4 - 1:5 - 1:7,5 - 1:10 - 1:12,5 - 1:15 - 1:25 - 1:30.

Verfügbar sind Voll- oder Hohlwellen, mit Universal-Flansche "FL-U" für direkte Befestigung an Maschinen und Motoren.

Lieferbare Versionen: **RD26** Stirnzahnrad-Winkelgetriebe, **RD26F** mit Gewinde-Ausgangswelle, **RD26S** mit Magnet-Sensor, **RD26M** mit Magnet Permanent Motor, **RD26MS** mit Magnet Permanent Motor und Magnet Sensor, **RD26MR** mit Getriebemotor, **RD26MRS** mit Getriebemotor und Magnet Sensor.

VERSIONI
VERSIONS
VERSIONEN



ESEMPIO DI ORDINAZIONE - PART NR. CONFIGURATION - BESTELLMUSTER

RD26S

1:10

VERSIONE - VERSION - AUSFÜHRUNGEN

- RD26** (riduttore - gearreducer - Stirnzahnrad)
- RD26F + mm** (lunghezza asta - shaft length - Ausgangswellen Länge)
- RD26S** (con sensore - with sensor - mit Sensor)
- RD26M** (con CC motore - with DC motor - mit DC Motor)
- RD26MS** (con CC motore e sensore - with DC motor and sensor - mit DC Motor und Sensor)
- RD26MR** (con motoriduttore - with gearmotor - mit Getriebemotor)
- RD26MRS** (con motoriduttore e sensore - with gearmotor and sensor - mit Getriebemotor und Sensor)

RAPPORTI - RATIOS - ÜBERSETZUNGEN

1:1 - 1:2 - 1:3 - 1:4 - 1:5 - 1:7,5 - 1:10 - 1:12,5 - 1:15 - 1:25 - 1:30

**ENCODER INCREMENTALE PER RIDUTTORE RD26
INCREMENTAL ENCODER FOR RD26
INCREMENTALGEBER FÜR RD26**

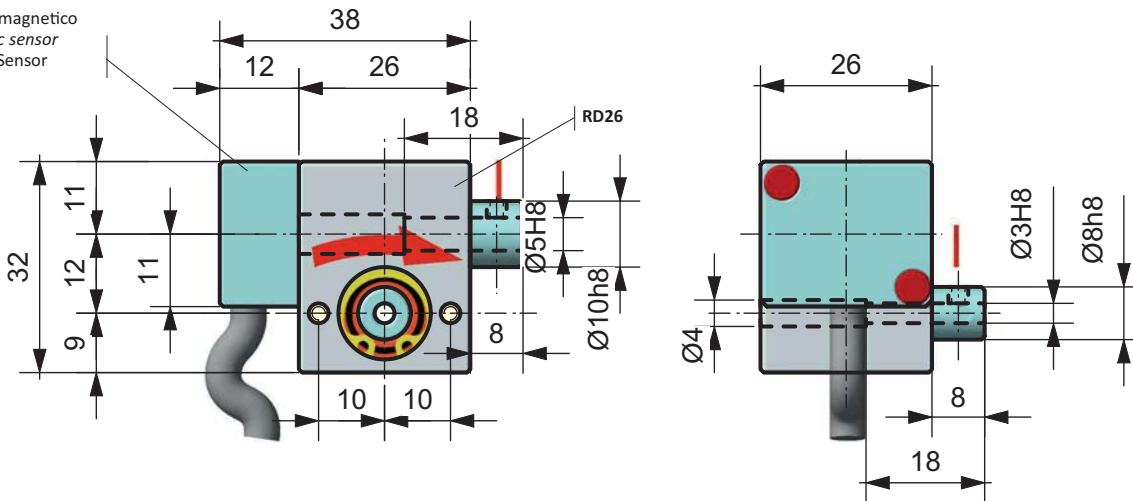


L'encoder incrementale per RD26 converte la rotazione dell'albero di uscita del riduttore in impulsi a due canali quadratura con risoluzione 256 impulsi per giro.
The incremental encoder for RD26 converts the rotation output shaft of the gearbox in two-channel quadrature pulses with a resolution of 256 pulses per revolution.
Der Inkrementalgeber für RD26 wandelt die Drehbewegung der Ausgangswelle des Getriebes in zwei-Kanal-Quadratur-Impulse mit einer Auflösung von 256 Impulsen pro Umdrehung.

RD26S VERSIONE CON SENSORE MAGNETICO - VERSION WITH MAGNETIC SENSOR - VERSION MAGNET SENSOR

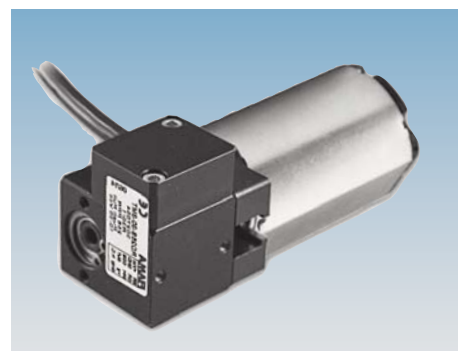
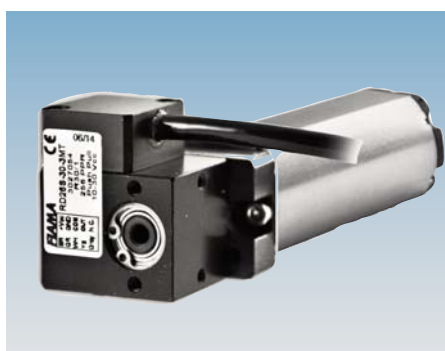
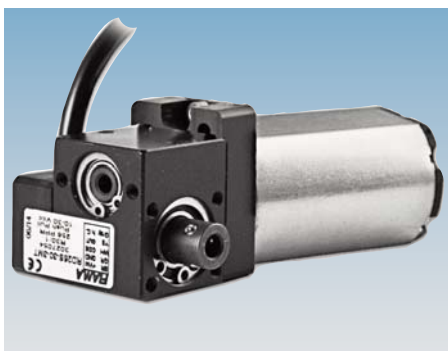
DIMENSIONI - DIMENSIONS - ABMESSUNGEN

Sensore magnetico
Magnetic sensor
Magnet Sensor

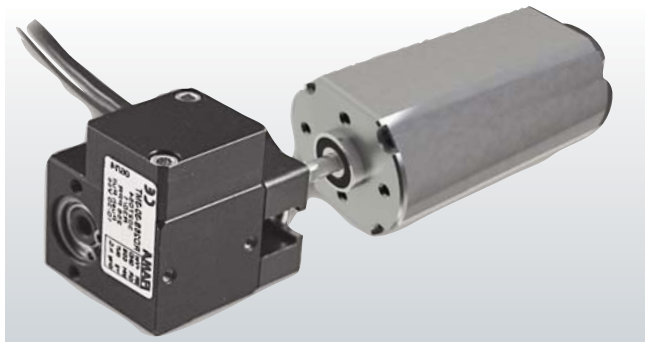


Alimentazione - Power supply - Spannung	10 ÷ 30 Vdc ±10%, max 60 mA
Risoluzione - Accuracy - Auflösung	256 imp/giro - pulses/rev - Imp/Umdr.
Segnali di uscita - Output signals - Ausgangssignale	canali - channels - Kanäle A - B con uscita - with output - mit Ausgang Push-Pull
Massima corrente d'uscita - Max. current output - Max. Ausgangsstrom	20mA per ogni canale - for each channel - für jedes Kanal
Grado di protezione - Protection degree - Schutzart	IP66
Contenitore - Case - Gehäuse	Alluminio anodizzato - anodized aluminium - Aluminium eloxiert
Temperatura di lavoro - Working temperature - Arbeitstemperatur	-10 ÷ 70 °C
Umidità di lavoro - Working humidity - Arbeitsfeuchtigkeit	10 ÷ 90%
Uscita - Output - Ausgang	cavo schermato 2m; altre lg a richieste - shielded cable 2m; other lg on request - geschirmtes Kabel 2m; andere Längen auf Anfrage
Compatibilità elettromagnetica - Electromagnetic compatibility	2004/108/CE

ESEMPI CON RIDUTTORE RD26, SENSORE E MOTORE - EXAMPLES WITH REDUCER RD26, SENSOR AND MOTOR - BEISPIELE MIT STIRNZAHNRAD-GETRIEB RD26, SENSOR UND MOTOR

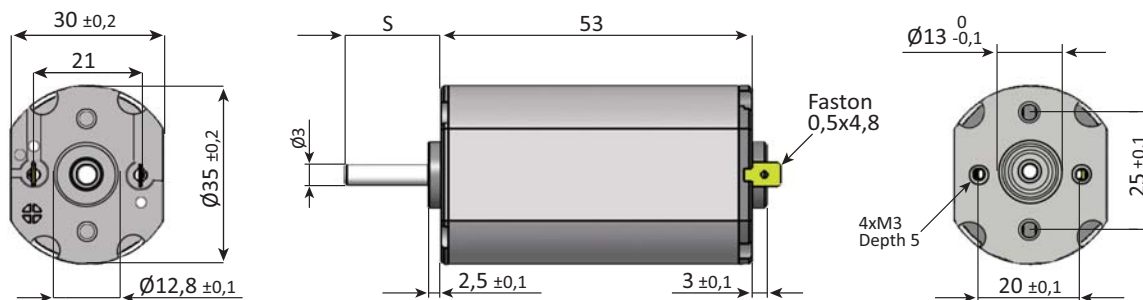


MOTORE CC A MAGNETE PERMANENTE PER RD26 - DC MOTOR WITH PERMANENT MAGNET FOR RD26 - DC MOTOR MIT DAUERMAGNET FÜR RD26



- 8 commutatori a lamelle - 8 blades commutator - 8 Klingenstromwender
- Alloggiamento motore zincato - zinc plated motor housing - Motorgehäuse verzinkt
- Funzionamento in due direzioni - operation on both direction - Betrieb in beiden Richtungen
- Durata di 3000 ore a dati nominali - service life 3000 hrs at nominal data - Lebensdauer 3000 h bei Nenndaten

DIMENSIONI - DIMENSIONS - ABMESSUNGEN



CARATTERISTICHE TECNICHE - TECHNICAL FEATURES - TECHNISCHE EIGENSCHAFTEN

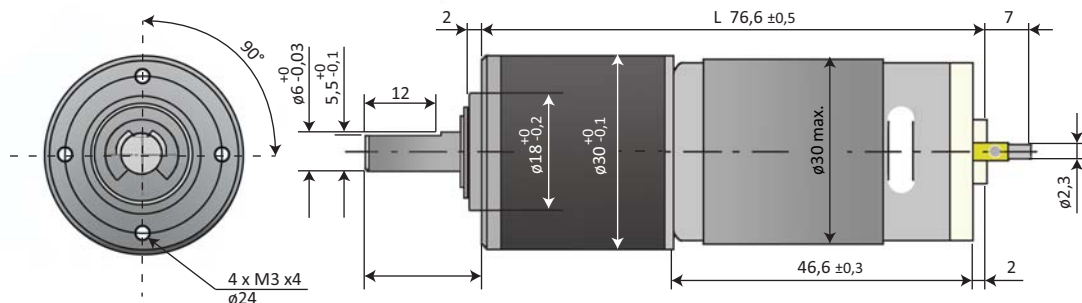
Tensione nominale - Nominal power supply - Nennspannung	24VCC
Velocità a vuoto - No load speed - Leerlaufdrehzahl	2200 Rpm
Corrente a vuoto - No load current - Leerlaufstrom	0,06 A
Coppia di spunto - Starting torque - Anlaufdrehmoment	2 Ncm
Corrente di spunto - Starting current - Einschaltstrom	0,7 A
Momento inerzia rotore - Rotor moment inertia - Rotor Trägheitsmoment	35 gcm ²

MOTORIDUTTORI PER RD26 - GEARMOTOR FOR RD26 - GETRIEBEMOTOR FÜR RD26



E' in grado di garantire di coppie elevate per applicazioni ad alta efficienza.
Provides high torques for high efficiency application.
Gewährleistet hohe Drehmomente für hocheffiziente Anwendungen.

DIMENSIONI - DIMENSIONS - ABMESSUNGEN



CARATTERISTICHE TECNICHE - TECHNICAL FEATURES - TECHNISCHE EIGENSCHAFTEN

Rapporto di riduzione - Reduction ratio - Untersätzungsverhältnis	14
Tensione nominale - Nominal power supply - Nennspannung	24VCC
Velocità - Speed - Drehzahl	445 Rpm
Corrente a vuoto - No load current - Leerlaufstrom	0,1 A
Coppia - Torque - Drehmoment	2 Ncm
Corrente - Current - Strom	0,46 A