

OP7

INDICATORE DI POSIZIONE

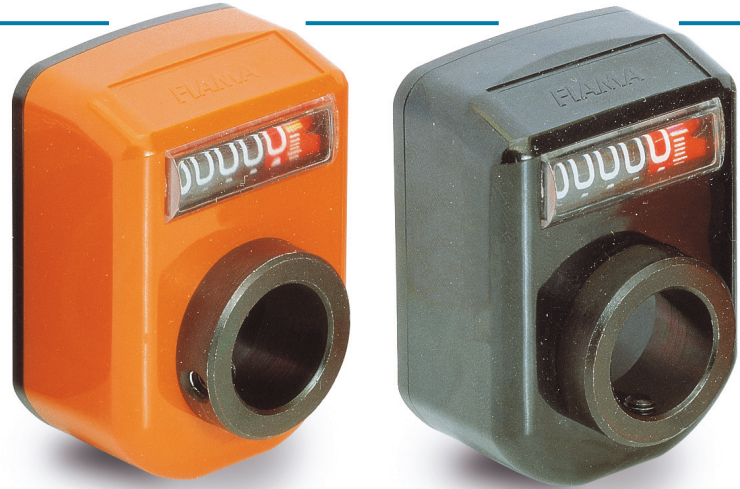
AD ALBERO PASSANTE

POSITION INDICATOR

WITH HOLLOW SHAFT

POSITIONSANZEIGER

MIT DURCHGEHENDER HOHLWELLE



È un indicatore digitale a 5 cifre per la regolazione e la lettura diretta di uno spostamento (o di un angolo) ottenuta mediante la rotazione di un albero di comando. E' intercambiabile con l'indicatore OP6, ma di forma più piccola e compatta.

L'altezza totale dell'indicatore OP7 con la flangia distanziale o il blocco albero è uguale a quella dell'OP6.

L'accoppiamento dei numeri con giunto in gomma permette, specie nei rapporti alti, maggiore scorrevolezza e velocità di manovra.

- Cassa in policarbonato autoestinguente. Protezione IP64. Temperatura max. 80°C. Colori: arancio, nero, grigio.
- Lettura con vista inclinata 18° o frontale. Lente per migliorare la visibilità: altezza cifre mm 7.
- Contatore a cinque cifre (cifra rossa per indicare i decimi o i centesimi) e rullo con divisione centesimale. Lettura fino a 99999.
- Misure decimali, misure in pollici, rapporti speciali.
- Foro standard nell'albero $\varnothing 20$ (OP7) o $\varnothing 25$ (OP7F25). Altri fori minori con bussola di riduzione.
- A richiesta piolino di fermo (c) $\varnothing 10,5/12$ mm.
- **Versione I con parti metalliche inox.**

This is a 5-digit indicator to adjust and directly read a motion (or an angle) obtained by a drive shaft rotation. Perfectly interchangeable with indicator OP6 but smaller and closer.

The total height of indicator OP7 with spacer flange or block flange is the same of OP6.

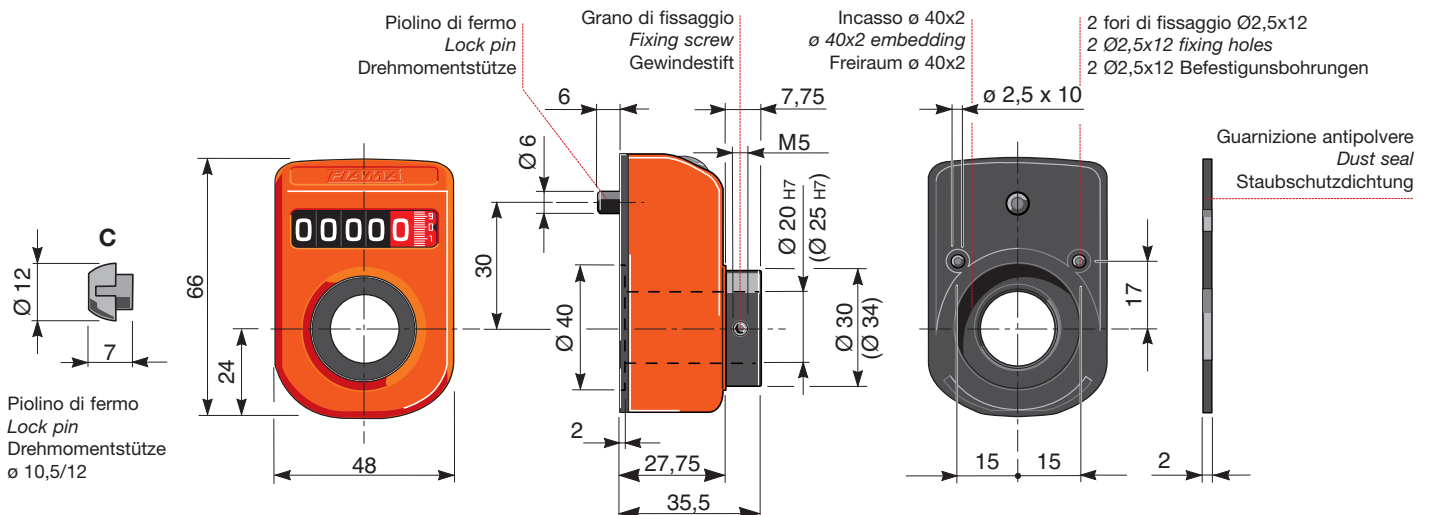
The coupling of numbers with a rubber-joint allows, especially in high ratios, a bigger flowability and manoeuvre speed.

- Shock-proof self-extinguishing technopolymer case. Protection IP64. Max. temperature 80°C. Colours: orange, black, grey.
- 5 digits counter (red digits indicate decimals or hundredths) and a digit with hundredth divisions. Readings until 99999.
- Decimal and inch measures, special ratios.
- Reading with 18° inclined or frontal view. Lens to improve the reading: digit height 7 mm.
- Standard shaft hole $\varnothing 20$ (OP7) or $\varnothing 25$ hole (OP7F25). Other holes smaller than 20 with a reducing bush.
- As option (c) security dowel $\varnothing 10,5/12$ mm.
- **Model I with inox metallic parts.**

Es handelt sich hier um einen Digitalanzeiger mit 5 Ziffern für das Einstellen und direkte Ablesen einer Verstellung (oder eines Winkels), die durch Drehungen einer Antriebswelle erreicht wird. Der Positionsanzeiger OP7 hat eine kleinere und kompaktere Bauform ist aber perfekt austauschbar mit Anzeiger OP6. Die Gesamthöhe von OP7 mit Flansch Adapter oder Wellenklemmflansch ist die selbe von OP6.

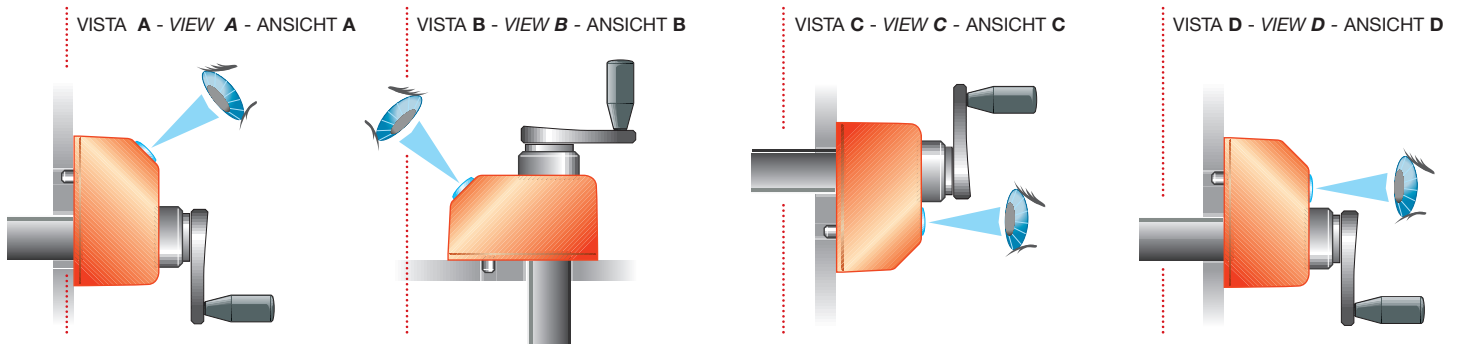
Die Verbindung der Zahlenrollen mit einer Gummi-Kupplung erlaubt, insbesondere in hohen Steigungen, eine größere Gleitung und Steuerung Geschwindigkeit.

- Stossfestes und selbstlöschendes Gehäuse aus Technopolymer. Schutzart IP64. Max. Temperatur 80°C. Farben: Orange, Schwarz, Grau.
- Schräge 18° oder Front Ansicht. Lupe für verbesserte Ablesbarkeit: Ziffernhöhe mm 7.
- Zähler mit 5 Ziffern (rote Ziffer für Anzeige der Zehntel oder Hunderstel) und Messzylinder mit Strichen für Hunderstel Teilung. Ablesung bis 99999.
- Dezimal und Inchmessungen, Sondersteigungen.
- Standardbohrung $\varnothing 20$ (OP7) oder $\varnothing 25$ (OP7F25). Andere Bohrungsdurchmesser, kleiner als 20, mit Reduzierbüchse.
- Auf Anfrage Drehmomentstütze (c) $\varnothing 10,5/12$ mm.
- **Version I mit Edeltstahwelle.**





POSIZIONE DI MONTAGGIO - ASSEMBLING POSITION - EINBAULAGE



PASSO mm PITCH mm STEIGUNG mm	INDICAZIONE DOPO UN GIRO INDICATION AFTER 1 REV. ANZEIGE NACH EINER UMDREHUNG		VELOCITA' MASSIMA MAXIMUM SPEED ZULÄSSIGE MAX. DREHZAHL	
	mm	pollici - inches - Inch	rpm	pollici - inches - Inch
0,75	0000 7(5)		800	
1	001 00		150	
1	0001 0	00 039(37)	800	300
1,25	0001 2(5)		800	
1,5	0001 5		800	
1,75	0001 7(5)		600	
2	0002 0	00 078(74)	600	150
2,5	0002 5		500	
3	0003 0	000 11(81)	400	900
3,5	0003 5		300	
4	0004 0	000 15(74)	300	800
5	0005 0	000 19(68)	250	600
6	0006 0		250	
7,5	0007 5		150	
8	0008 0		150	
10	0010 0	000 39(37)	100	300
12	0012 0		100	
15	0015 0		100	
20	0020 0		80	

IN FASE DI ORDINE PRECISARE - WHEN ORDERING, PLEASE INDICATE - BESTELLANGABEN

TIPO - TYPE - TYP	OP7
POSIZIONE DI MONTAGGIO - ASSEMBLING POSITION - EINBAULAGE	vista - view - Ansicht A - B - C - D
INDICAZIONE DELLA MISURA DOPO UN GIRO MEASURE AFTER 1 REVOLUTION ANZEIGE NACH EINER UMDREHUNG	un giro =... one revolution =... eine Umdrehung =...
SENSO DI INCREMENTO DELLA MISURA DIRECTION OF MEASURE INCREASE ZÄHLRICHTUNG	DX (orario) - SX (antiorario) DX (clockwise) - SX (anti-clockwise) DX (Uhrzeigersinn) - SX (gegen den Uhrzeigersinn)
FORO NELL'ALBERO - SHAFT HOLE - BOHRUNG	F... (diam. foro) - F... (hole dia.) - F... ((Durchmesser Bohrung)
COLORE DELLA SCATOLA - BOX COLOUR - GEHÄUSEFARBE	nero - black - Schwarz= G arancione - orange - orange= R grigio - grey - Grau = GR

ESEMPIO DI ORDINAZIONE - ORDERING EXAMPLE - BESTELLBEISPIEL

OP7 A 40 DX F20 R

OP7 B 40 DX F25 G

MONTAGGIO

Inserire l'indicatore attraverso l'albero cavo avendo cura che il piolino di ancoraggio entri nel foro diam. 6 predisposto. Posizionare lo strumento sulla quota iniziale (zero) e bloccare il grano di fissaggio.

ASSEMBLING

Introduce the indicator through the hollow shaft and set the lock pin into the ø6 arranged hole. Set the instrument on the inner (zero) value and block the fixing screw.

MONTAGE

Das Gerät über die Hohlwelle setzen und darauf achten dass die Drehmomentstütze in die vorhandene ø6 Bohrung eingesetzt wird. Den Anzeigewert auf die Ausgangsposition (Null) stellen und den Gewindestift sichern.